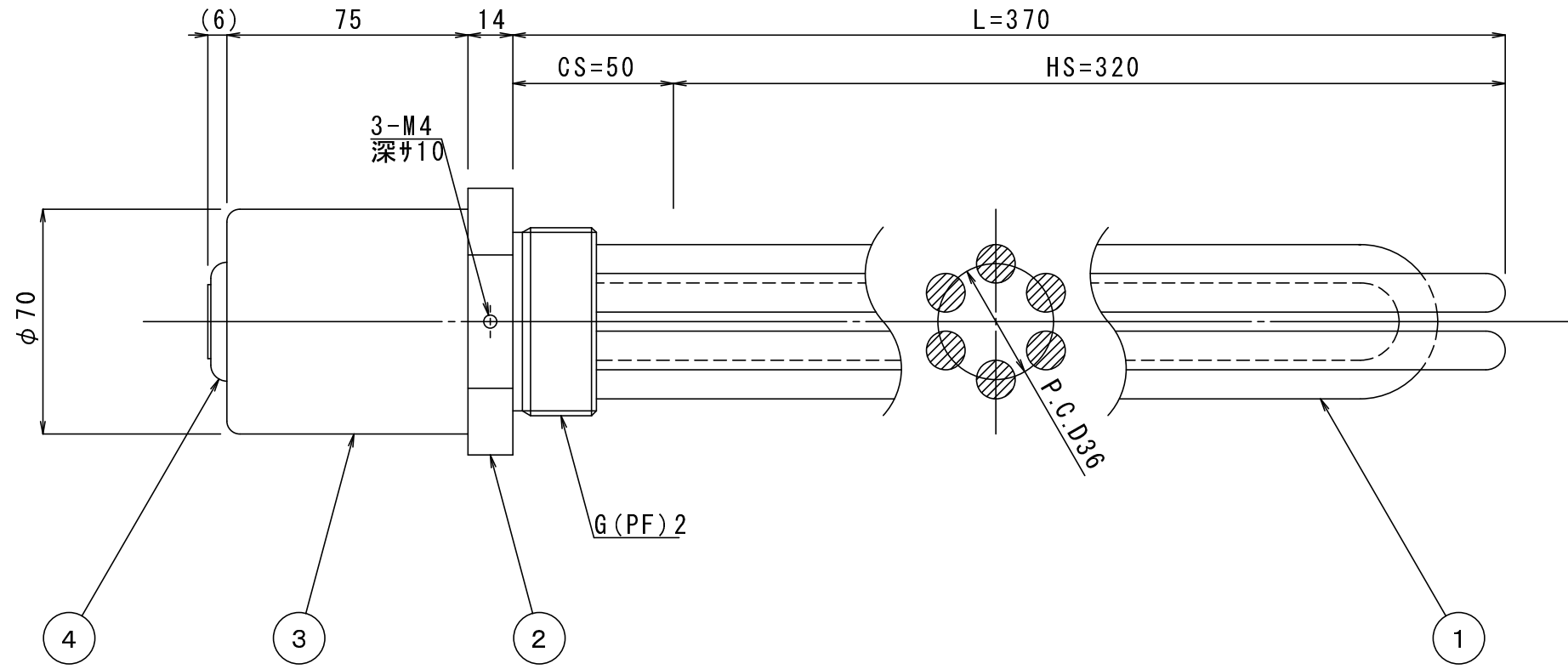
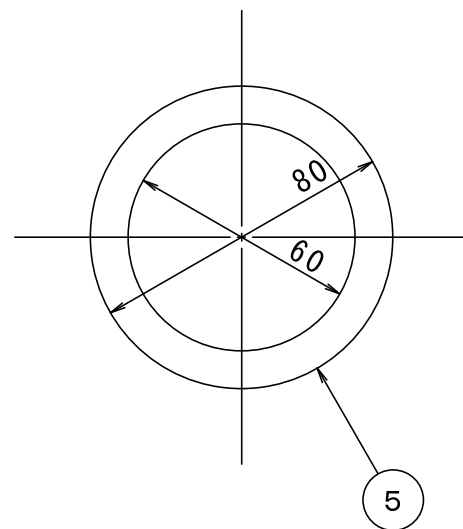
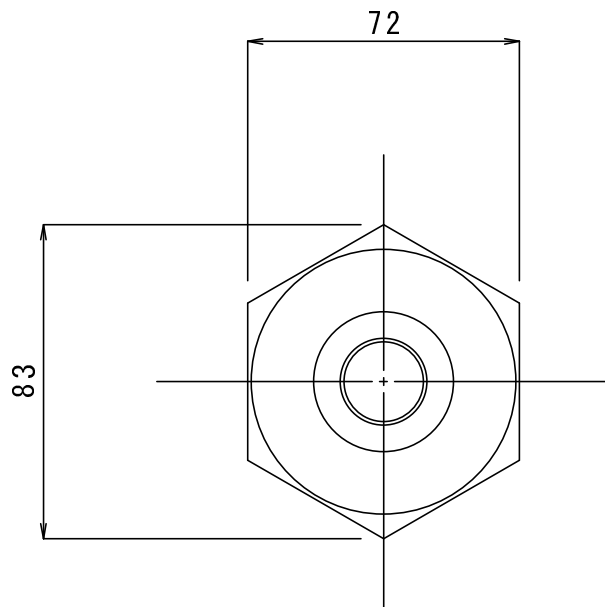


御確認

年 月 日

確認	担当



※ご使用上の注意
 本製品は端子部の温度上昇が予想されます。
 接続電材類は耐熱材をご使用下さい。

5	パッキン(付属品)	T#1995	1	t3.0
4	電源取出口	NBR	1	IDφ21
3	ターミナルキャップ	フェノール	1	50A
2	プラグ	SCS14	1	G(PF)2
1	ヒーターエレメント	SUS316L	3	φ12 200V 1667W

結線図(Δ) 	No.	品名	材質	数量	仕様
	名称	プラグヒーター			承認 石塚 検図 設計 谷平
		LAG3570			尺度 1:2 投影 定格 AC200V 3φ 5kW
	図面番号	規格図		2008.06.24	加熟物 W/cm ² 温度 7.0

記号	図面事歴	旧図番	年月日

(L : 首下寸法
 H S : 有効発熱部
 C S : 非発熱部)