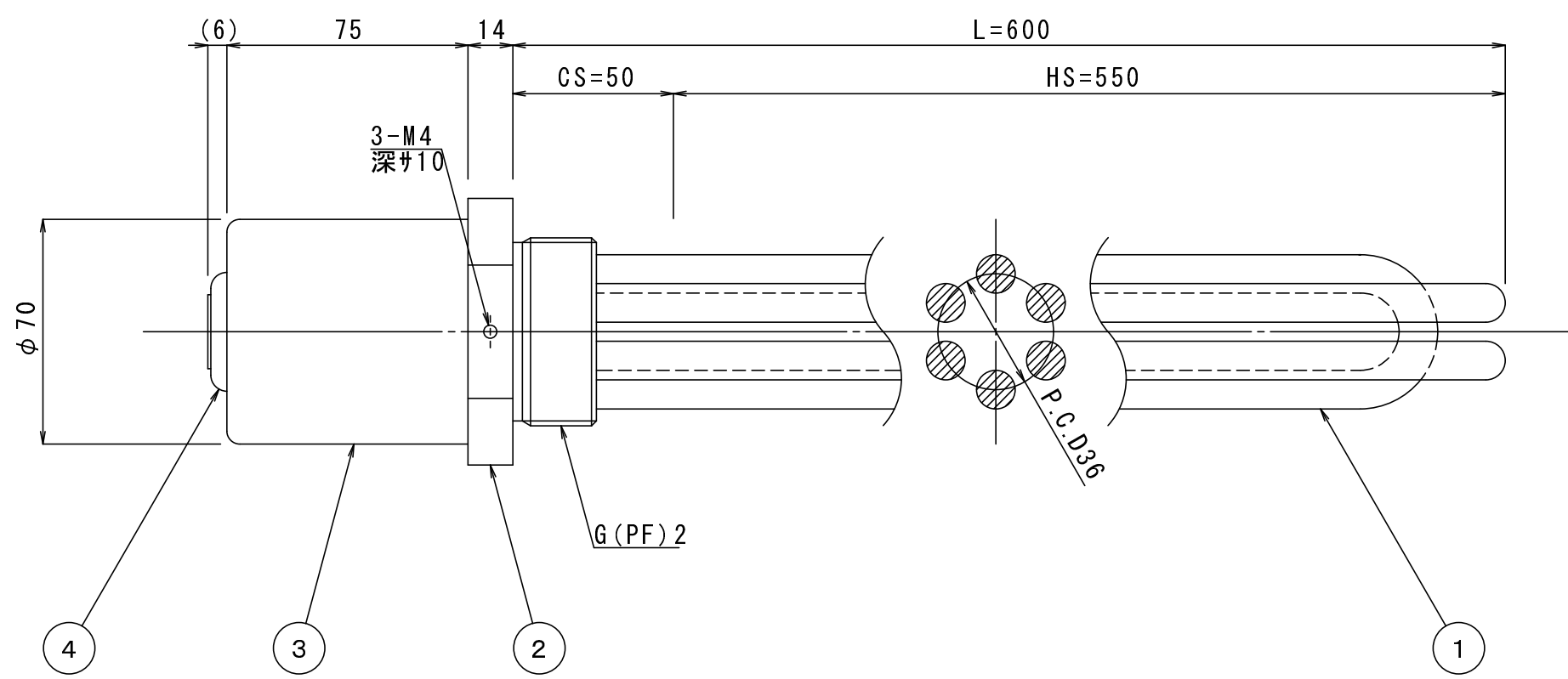
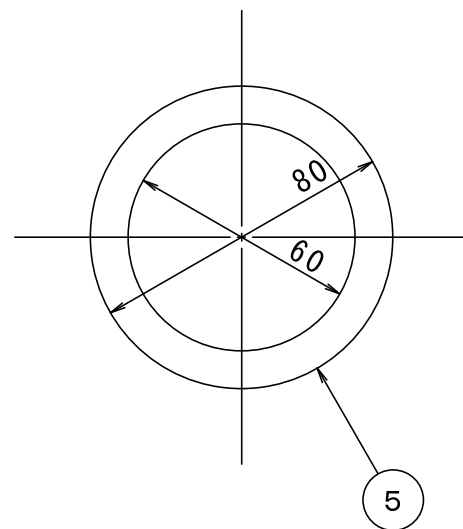
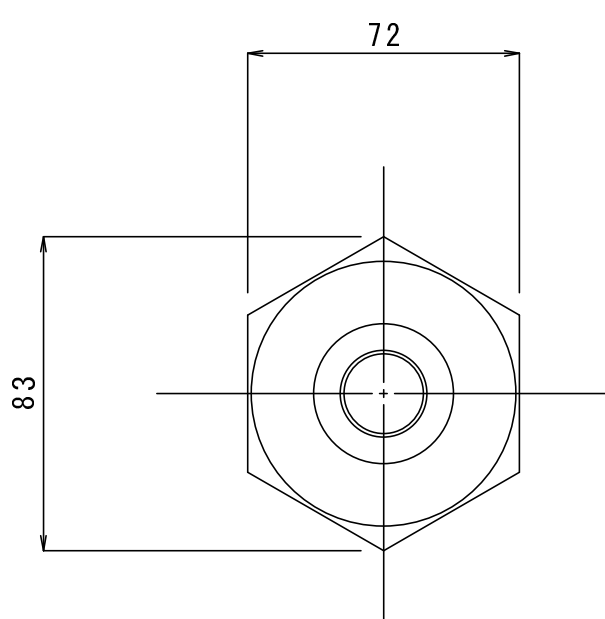


御確認

年 月 日

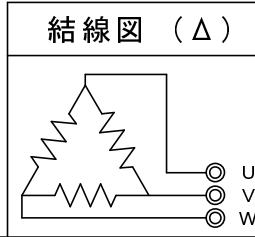
確認	担当



※ご使用上の注意
 本製品は端子部の温度上昇が予想されます。
 接続電材類は耐熱材をご使用下さい。

5	パッキン(付属品)	T#1995	1	t3.0
4	電源取出口	NBR	1	IDφ21
3	ターミナルキャップ	フェノール	1	50A
2	プラグ	SCS14	1	G(PF)2
1	ヒーターエレメント	SUS316L	3	φ12 200V 2333W

記号	図面事歴	旧図番	年月日



名称	プラグヒーター	承認	石塚	尺度	1:2	投影	JOB No.
検図	LAG3756	検図	谷平	定格	AC200V 3φ 7kW		
図面番号	規格図	数量	2008.06.24	加熱物	W/cm ²	温度	5.6

(L : 首下寸法
 H S : 有効発熱部
 C S : 非発熱部)