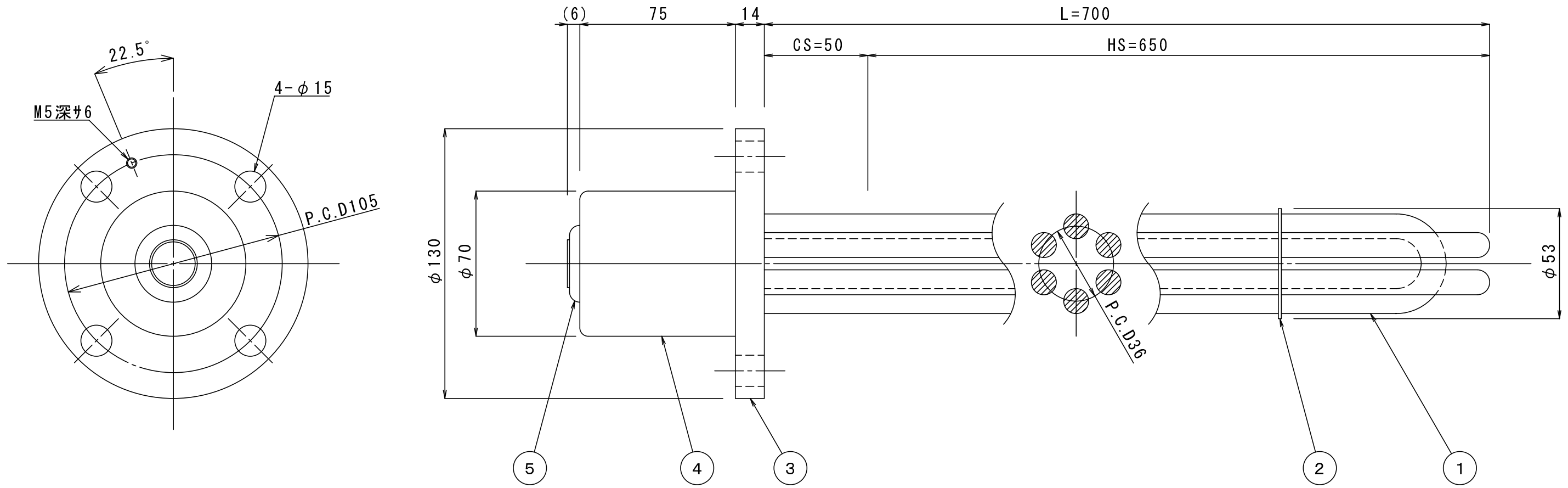


御確認

年 月 日

確認	担当



※ご使用上の注意
 本製品は端子部の温度上昇が予想されます。
 接続電材類は耐熱材をご使用下さい。

5	電源取出口	NBR	1	ID $\phi 21$
4	ターミナルキャップ	フェノール	1	50A
3	フランジ	SCS14	1	JIS 5K-50A FF 相当
2	サポート板	SUS304	1	t1.5
1	ヒーターエレメント	SUS316L	3	$\phi 12$ 200V 3333W

結線図 (Y) 	No.	品名	材質	数量	仕様
	名称	フランジヒーター		承認	石塚
		LPM3070		検図	
	図面番号	規格図		設計	谷平
			2008.06.24	尺度	1:2
				投影	
				JOB No.	
				定格	AC200V 3 ϕ 10kW
				加熱物	W/cm ²
				温度	7.0

記号	図面事歴	旧図番	年月日

(L : 首下寸法
 H S : 有効発熱部
 C S : 非発熱部)