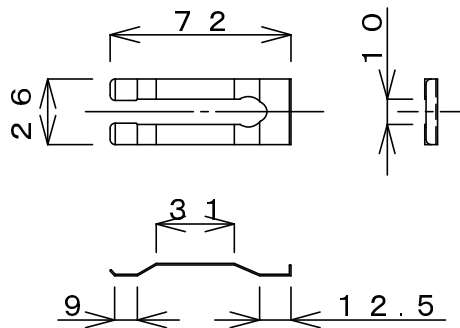
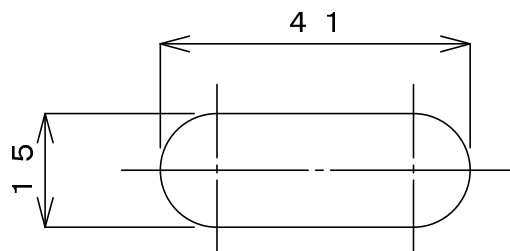


付属品 取付金具



取付穴加工寸法



No.	品名	材質	数量	仕様		
名称	セラミックヒーター	承認		尺度	1/1	JOB No.
	ABJ1H27	検図		定格	100V単相400W	
図面番号	規格図	設計	町田	加熱物	W/cm ²	温度
			2008.06.24		2.7	