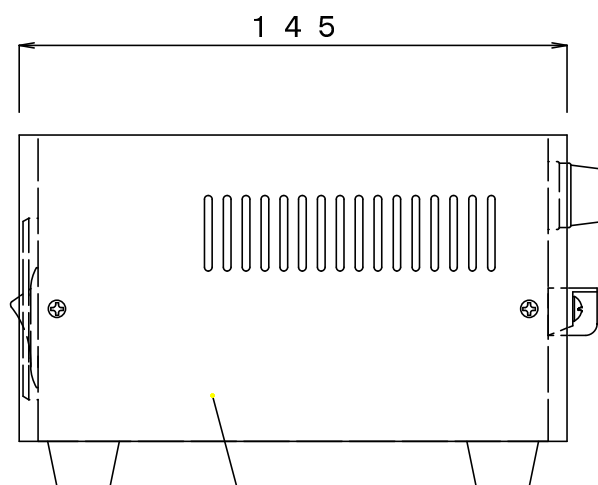
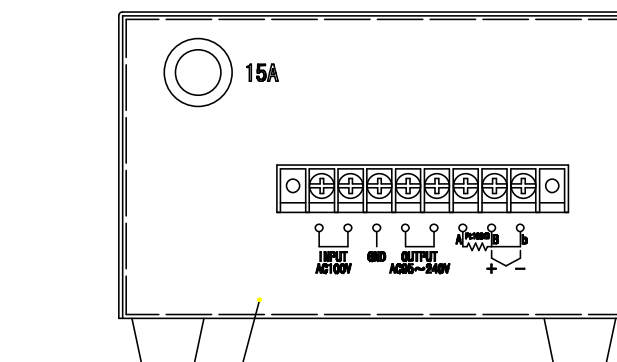


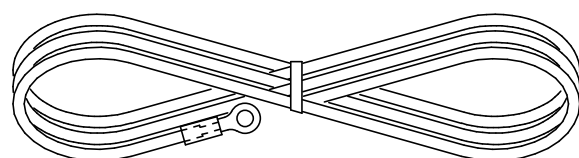
塗装色：クリーム



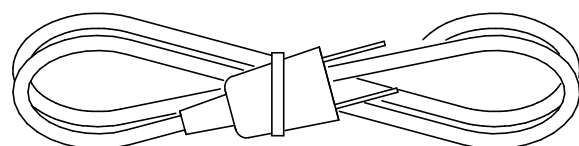
塗装色：オレンジ



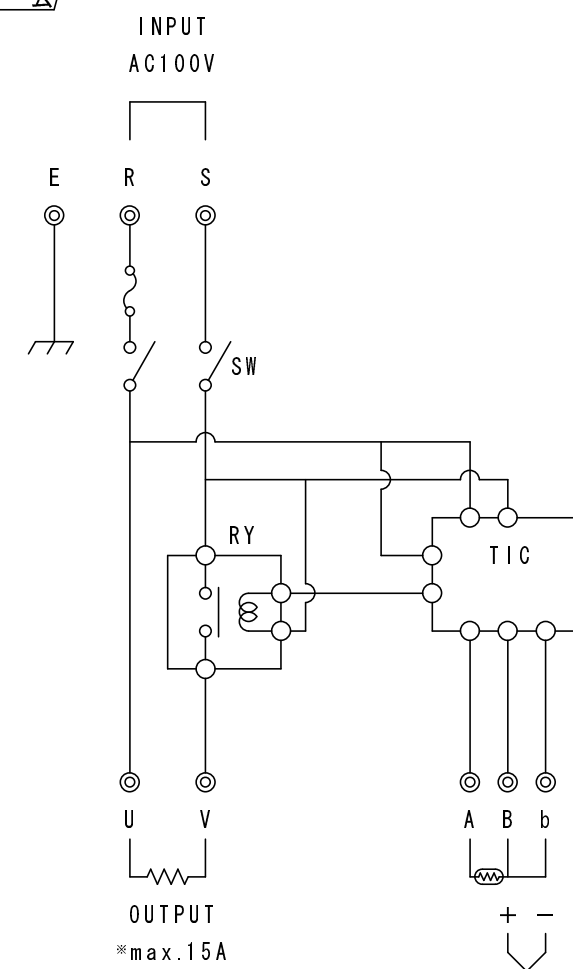
塗装色：クリーム



アース線
IV 1.25sq 緑 2m



AC100V用電源リード線
VCTF 1.25sq 灰 2m
(100Vコンセントプラグ付)



※最大電流値はヒーター（抵抗）負荷です。

製図	設計	照査	検認	承認
尺度	1/N	投影		
日付	2008.06.26			図面番号

温度調節器
リレー式
T D J R
規格図

JUST CO.,LTD.
JAPAN UNITY SYSTEM TECHNICAL
URL: <http://www.just-web.co.jp/>