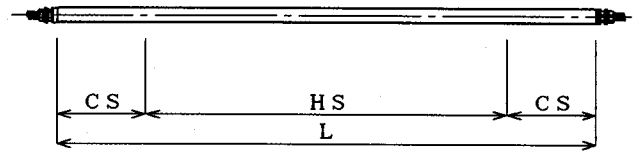


AIF ストレートヒーター

ヒーターエレメントは、ステンレスを採用。
仕上がり径を12mmとし即熱性を実現。
HIGH QUALITYのINSULARTORを使用した長寿命のヒーターです。



仕様

項目	標準
電圧相数	AC200V 1
周囲湿度温度	85%以下 / 10~60
L 首下	下表 (L寸法公差は、±10%となります。)
CS非発熱部	75
HS有効発熱部	L - 150
エレメント (材質)	SUS304
ターミナル (材質)	SUS304
ターミナルナット (材質)	Bsニッケルグリット

W/cm ²	容量	100W	150W	200W	250W	333W	500W	555W	666W	750W	833W
0.5	L	680	950	1210	1480	1920	2800	3100	3690		
	品番	AIF2B05	AIF2C05	AIF2D05	AIF2E05	AIF2Q05	AIF2J05	AIF2K05	AIF2R05		
1.0	L	420	550	680	810	1030	1480	1620	1920	2140	2360
	品番	AIF2B10	AIF2C10	AIF2D10	AIF2E10	AIF2Q10	AIF2J10	AIF2K10	AIF2R10	AIF2O10	AIF2S10
1.5	L	330	420	500	590	740	1030	1130	1330	1480	1620
	品番	AIF2B15	AIF2C15	AIF2D15	AIF2E15	AIF2Q15	AIF2J15	AIF2K15	AIF2R15	AIF2O15	AIF2S15
2.0	L	280	350	420	480	590	810	890	1030	1150	1260
	品番	AIF2B20	AIF2C20	AIF2D20	AIF2E20	AIF2Q20	AIF2J20	AIF2K20	AIF2R20	AIF2O20	AIF2S20
2.5	L	260	310	360	420	500	680	740	860	950	1030
	品番	AIF2B25	AIF2C25	AIF2D25	AIF2E25	AIF2Q25	AIF2J25	AIF2K25	AIF2R25	AIF2O25	AIF2S25

W/cm ²	容量	1kW	1.1kW	1.33kW	1.66kW	2kW	2.33kW	2.5kW	2.66kW	3kW	3.33kW
1.0	L	2800	3100	3680							
	品番	AIF2110	AIF2Y10	AIF2T10							
1.5	L	1920	2110	2500	3090	3690					
	品番	AIF2115	AIF2Y15	AIF2T15	AIF2U15	AIF2215					
2.0	L	1480	1620	1910	2350	2800	3240	3470	3680		
	品番	AIF2120	AIF2Y20	AIF2T20	AIF2U20	AIF2220	AIF2L20	AIF2M20	AIF2X20		
2.5	L	1210	1330	1560	1910	2270	2620	2800	2970	3330	3690
	品番	AIF2125	AIF2Y25	AIF2T25	AIF2U25	AIF2225	AIF2L25	AIF2M25	AIF2X25	AIF2325	AIF2P25

結線

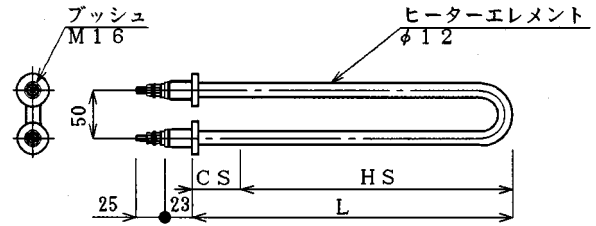
このヒーターは、200Vで製作されています。

3 でご使用の場合は、デルタ結線で接続下さい。

注)高温で御使用の場合、弊社営業までご相談下さい。

AUB U型ヒーター

ヒーターエレメントは、ステンレスを採用。
 仕上がり径を12mmとし即熱性を実現。
 HIGH QUALITYのINSULARTORを使用した長寿命のヒーターです。



仕様

項目	標準
電圧相数	AC200V 1
周囲湿度温度	85%以下 / 10 ~ 60
L首下	下表 (L寸法公差は、±10%となります。)
CS非発熱部	30
HS有効発熱部	L - 30
エレメント (材質)	SUS304
ブッシング (材質)	SUS304
ターミナル (材質)	SUS304

W/cm ²	容量	100W	150W	200W	250W	333W	500W	555W	666W	750W	833W
0.5	L	320	450	580	720	940	1380	1520	1820	2040	2260
	品番	AUB2B05	AUB2C05	AUB2D05	AUB2E05	AUB2Q05	AUB2J05	AUB2K05	AUB2R05	AUB2O05	AUB2S05
1.0	L	180	250	320	380	490	720	790	940	1050	1160
	品番	AUB2B10	AUB2C10	AUB2D10	AUB2E10	AUB2Q10	AUB2J10	AUB2K10	AUB2R10	AUB2O10	AUB2S10
1.5	L	140	180	230	270	350	490	540	640	720	790
	品番	AUB2B15	AUB2C15	AUB2D15	AUB2E15	AUB2Q15	AUB2J15	AUB2K15	AUB2R15	AUB2O15	AUB2S15
2.0	L	120	150	180	220	270	380	420	490	550	600
	品番	AUB2B20	AUB2C20	AUB2D20	AUB2E20	AUB2Q20	AUB2J20	AUB2K20	AUB2R20	AUB2O20	AUB2S20
2.5	L	100	130	160	180	230	320	350	410	450	490
	品番	AUB2B25	AUB2C25	AUB2D25	AUB2E25	AUB2Q25	AUB2J25	AUB2K25	AUB2R25	AUB2O25	AUB2S25

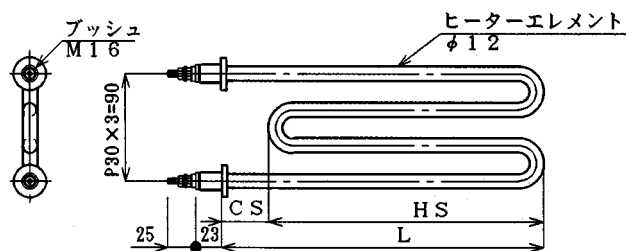
W/cm ²	容量	1kW	1.1kW	1.33kW	1.66kW	2kW	2.33kW	2.5kW	2.66kW	3kW	3.33kW
1.0	L	1380	1520	1820	2250						
	品番	AUB2110	AUB2Y10	AUB2T10	AUB2U10						
1.5	L	940	1030	1230	1520	1820	2110	2260			
	品番	AUB2115	AUB2Y15	AUB2T15	AUB2U15	AUB2215	AUB2L15	AUB2M15			
2.0	L	720	790	930	1150	1380	1600	1710	1820	2040	2260
	品番	AUB2120	AUB2Y20	AUB2T20	AUB2U20	AUB2220	AUB2L20	AUB2M20	AUB2X20	AUB2320	AUB2P20
2.5	L	580	640	760	930	1110	1290	1380	1460	1640	1820
	品番	AUB2125	AUB2Y25	AUB2T25	AUB2U25	AUB2225	AUB2L25	AUB2M25	AUB2X25	AUB2325	AUB2P25

結線

このヒーターは、200Vで製作されています。
 3でご使用の場合は、デルタ結線で接続下さい。
 スター結線が便利な場合は1本当たり116Vとなります。

AMB M型ヒーター

ヒーターエレメントは、ステンレスを採用。
仕上がり径を12mmとし即熱性を実現。
HIGH QUALITYのINSULARTORを使用した長寿命のヒーターです。



仕様

項目	標準
電圧相数	AC200V 1
周囲湿度温度	85%以下 / 10 ~ 60
L首下	下表 (L寸法公差は、±10%となります。)
CS非発熱部	30
HS有効発熱部	L - 30
エレメント (材質)	SUS304
プッシング (材質)	SUS304
ターミナル (材質)	SUS304

W/cm ²	容量	100W	150W	200W	250W	333W	500W	555W	666W	750W	833W
0.5	L	190	260	330	390	500	720	800	940	1060	1170
	品番	AMB2B05	AMB2C05	AMB2D05	AMB2E05	AMB2Q05	AMB2J05	AMB2K05	AMB2R05	AMB2O05	AMB2S05
1.0	L	130	160	190	230	280	390	430	500	560	610
	品番	AMB2B10	AMB2C10	AMB2D10	AMB2E10	AMB2Q10	AMB2J10	AMB2K10	AMB2R10	AMB2O10	AMB2S10
1.5	L	100	130	150	170	210	280	310	360	390	430
	品番	AMB2B15	AMB2C15	AMB2D15	AMB2E15	AMB2Q15	AMB2J15	AMB2K15	AMB2R15	AMB2O15	AMB2S15
2.0	L	90	110	130	140	170	230	240	280	310	340
	品番	AMB2B20	AMB2C20	AMB2D20	AMB2E20	AMB2Q20	AMB2J20	AMB2K20	AMB2R20	AMB2O20	AMB2S20
2.5	L	90	100	110	130	150	190	210	240	260	280
	品番	AMB2B25	AMB2C25	AMB2D25	AMB2E25	AMB2Q25	AMB2J25	AMB2K25	AMB2R25	AMB2O25	AMB2S25

W/m ²	容量	1kW	1.11kW	1.33kW	1.66kW	2kW	2.33kW	2.5kW	2.66kW	3kW	3.33kW
1.0	L	720	800	940							
	品番	AMB2110	AMB2Y10	AMB2T10							
1.5	L	500	550	650	790	950					
	品番	AMB2115	AMB2Y15	AMB2T15	AMB2U15	AMB2215					
2.0	L	390	430	500	610	720	830	890	940		
	品番	AMB2120	AMB2Y20	AMB2T20	AMB2U20	AMB2220	AMB2L20	AMB2M20	AMB2X20		
2.5	L	330	360	410	500	590	680	720	770	860	940
	品番	AMB2125	AMB2Y25	AMB2T25	AMB2U25	AMB2225	AMB2L25	AMB2M25	AMB2X25	AMB2325	AMB2P25

結線

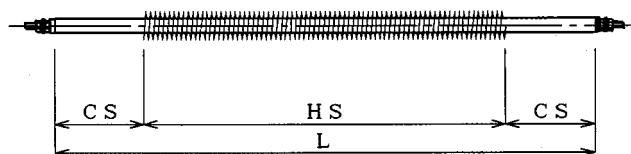
このヒーターは、200Vで製作されています。
3でご使用の場合は、デルタ結線で接続下さい。
スター結線が便利な場合は1本当たり116Vとなります。

AIN フィン付ストレートヒーター

フィン(AERO FIN)もヒーターエレメント同様にステンレスを採用。

仕上がり径12mmのヒーターに外径24.5のフィンを取り付け優れた熱効率を実現。

HIGH QUALITYのINSULARTORを使用した長寿命のヒーターです。



仕様

項目	標準
電圧相数	AC200V 1
周囲湿度温度	85%以下 / 10~60
L 首下	下表 (L寸法公差は、±10となります。)
CS 非発熱部	75
HS 有効発熱部	L - 75
エレメント (材質)	SUS304
ターミナル (材質)	SUS304
ターミナルナット (材質)	Bsニッケルグリット

W/cm ²	容量	100W	150W	200W	250W	333W	500W	555W	666W	750W	833W
1.5	L	330	420	500	590	740	1030	1130	1330	1480	1620
	品番	AIN2B15	AIN2C15	AIN2D15	AIN2E15	AIN2Q15	AIN2J15	AIN2K15	AIN2R15	AIN2O15	AIN2S15
2.0	L	280	350	420	480	590	810	890	1030	1150	1260
	品番	AIN2B20	AIN2C20	AIN2D20	AIN2E20	AIN2Q20	AIN2J20	AIN2K20	AIN2R20	AIN2O20	AIN2S20
2.5	L	260	310	360	420	500	680	740	860	950	1030
	品番	AIN2B25	AIN2C25	AIN2D25	AIN2E25	AIN2Q25	AIN2J25	AIN2K25	AIN2R25	AIN2O25	AIN2S25
3.0	L	240	280	330	370	440	590	640	740	810	890
	品番	AIN2B30	AIN2C30	AIN2D30	AIN2E30	AIN2Q30	AIN2J30	AIN2K30	AIN2R30	AIN2O30	AIN2S30
3.5	L	230	260	300	340	400	530	570	660	720	780
	品番	AIN2B35	AIN2C35	AIN2D35	AIN2E35	AIN2Q35	AIN2J35	AIN2K35	AIN2R35	AIN2O35	AIN2S35
4.0	L	220	250	280	320	370	480	520	590	650	700
	品番	AIN2B40	AIN2C40	AIN2D40	AIN2E40	AIN2Q40	AIN2J40	AIN2K40	AIN2R40	AIN2O40	AIN2S40

W/cm ²	容量	1kW	1.1kW	1.33kW	1.66kW	2kW	2.33kW	2.5kW	2.66kW	3kW	3.33kW
1.5	L	1920	2120	2510	3100						
	品番	AIN2115	AIN2Y15	AIN2T15	AIN2U15						
2.0	L	1480	1620	1920	2360	2800	3250	3470			
	品番	AIN2120	AIN2Y20	AIN2T20	AIN2U20	AIN2220	AIN2L20	AIN2M20			
2.5	L	1210	1330	1570	1920	2270	2630	2800	2980	3330	
	品番	AIN2125	AIN2Y25	AIN2T25	AIN2U25	AIN2225	AIN2L25	AIN2M25	AIN2X25	AIN2325	
3.0	L	1030	1130	1330	1620	1920	2210	2360	2510	2800	3100
	品番	AIN2130	AIN2Y30	AIN2T30	AIN2U30	AIN2230	AIN2L30	AIN2M30	AIN2X30	AIN2330	AIN2P30
3.5	L	910	990	1160	1410	1670	1920	2050	2170	2420	2680
	品番	AIN2135	AIN2Y35	AIN2T35	AIN2U35	AIN2235	AIN2L35	AIN2M35	AIN2X35	AIN2335	AIN2P35
4.0	L	810	890	1030	1260	1480	1700	1810	1920	2140	2360
	品番	AIN2140	AIN2Y40	AIN2T40	AIN2U40	AIN2240	AIN2L40	AIN2M40	AIN2X40	AIN2340	AIN2P40

結線

このヒーターは、200Vで製作されています。

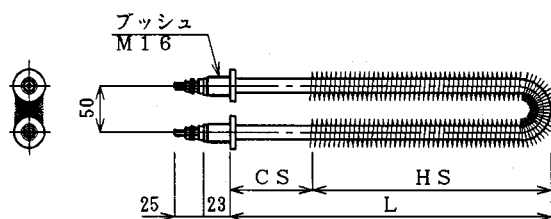
3でご使用の場合は、デルタ結線で接続下さい。

AUQ フィン付 U型ヒーター

フィン(AERO FIN)もヒーターエレメント同様にステンレスを採用。

仕上がり径12mmのヒーターに外径24.5のフィンを取り付け優れた熱効率を実現。

HIGH QUALITYのINSULARTORを使用した長寿命のヒーターです。



仕様

項目	標準
電圧相数	AC200V 1
周囲湿度温度	85%以下 / 10 ~ 60
L首下	下表 (L寸法公差は、±10%となります。)
CS非発熱部	30
HS有効発熱部	L - 30
エレメント (材質)	SUS304
ターミナル (材質)	SUS304
ターミナルナット (材質)	Bsニッケルグリット

W/cm ²	容量	100W	150W	200W	250W	333W	500W	555W	666W	750W	833W
1.5	L	120	160	200	250	320	470	520	620	690	760
	品番	AUQ2B15	AUQ2C15	AUQ2D15	AUQ2E15	AUQ2Q15	AUQ2J15	AUQ2K15	AUQ2R15	AUQ2O15	AUQ2S15
2.0	L	90	130	160	190	250	360	400	470	530	580
	品番	AUQ2B20	AUQ2C20	AUQ2D20	AUQ2E20	AUQ2Q20	AUQ2J20	AUQ2K20	AUQ2R20	AUQ2O20	AUQ2S20
2.5	L	80	110	130	160	200	290	320	380	430	470
	品番	AUQ2B25	AUQ2C25	AUQ2D25	AUQ2E25	AUQ2Q25	AUQ2J25	AUQ2K25	AUQ2R25	AUQ2O25	AUQ2S25
3.0	L	70	90	120	140	180	250	270	320	360	400
	品番	AUQ2B30	AUQ2C30	AUQ2D30	AUQ2E30	AUQ2Q30	AUQ2J30	AUQ2K30	AUQ2R30	AUQ2O30	AUQ2S30
3.5	L	70	80	100	120	150	220	240	280	310	340
	品番	AUQ2B35	AUQ2C35	AUQ2D35	AUQ2E35	AUQ2Q35	AUQ2J35	AUQ2K35	AUQ2R35	AUQ2O35	AUQ2S35
4.0	L	60	80	90	110	140	190	210	250	280	300
	品番	AUQ2B40	AUQ2C40	AUQ2D40	AUQ2E40	AUQ2Q40	AUQ2J40	AUQ2K40	AUQ2R40	AUQ2O40	AUQ2S40

W/cm ²	容量	1kW	1.1kW	1.33kW	1.66kW	2kW	2.33kW	2.5kW	2.66kW	3kW	3.33kW
1.5	L	910	1010	1200	1500						
	品番	AUQ2115	AUQ2Y15	AUQ2T15	AUQ2U15						
2.0	L	690	760	910	1130	1350	1570	1690			
	品番	AUQ2120	AUQ2Y20	AUQ2T20	AUQ2U20	AUQ2220	AUQ2L20	AUQ2M20			
2.5	L	560	620	730	910	1090	1260	1350	1440	1620	
	品番	AUQ2125	AUQ2Y25	AUQ2T25	AUQ2U25	AUQ2225	AUQ2L25	AUQ2M25	AUQ2X25	AUQ2325	
3.0	L	470	520	620	760	910	1060	1130	1200	1350	1500
	品番	AUQ2130	AUQ2Y30	AUQ2T30	AUQ2U30	AUQ2230	AUQ2L30	AUQ2M30	AUQ2X30	AUQ2330	AUQ2P30
3.5	L	410	450	530	660	790	910	980	1040	1170	1290
	品番	AUQ2135	AUQ2Y35	AUQ2T35	AUQ2U35	AUQ2235	AUQ2L35	AUQ2M35	AUQ2X35	AUQ2335	AUQ2P30
4.0	L	360	400	470	580	690	800	860	910	1020	1130
	品番	AUQ2140	AUQ2Y40	AUQ2T40	AUQ2U40	AUQ2240	AUQ2L40	AUQ2M40	AUQ2X40	AUQ2340	AUQ2P40

結線

このヒーターは、200Vで製作されています。

3でご使用の場合は、デルタ結線で接続下さい。

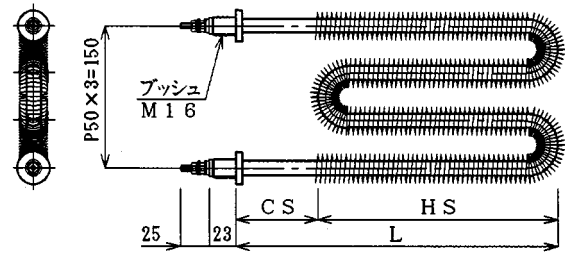
注)高温で御使用の場合、弊社営業までご相談下さい。

AMQ フィン付 M型ヒーター

フィン(AERO FIN)もヒーターエレメント同様にステンレスを採用。

仕上がり径12mmのヒーターに外径24.5のフィンを取り付け優れた熱効率を実現。

HIGH QUALITYのINSULARTORを使用した長寿命のヒーターです。



仕様

項目	標準
電圧相数	AC200V 1
周囲湿度温度	85%以下 / 10 ~ 60
L首下	下表 (L寸法公差は、±10%となります。)
CS非発熱部	30
HS有効発熱部	L - 30
エレメント (材質)	SUS304
ターミナル (材質)	SUS304
ターミナルナット (材質)	Bsニッケルグリット

W/cm ²	容量	150W	200W	250W	333W	500W	555W	666W	750W	833W
1.5	L	100	120	150	180	260	280	330	370	400
	品番	AMQ2C15	AMQ2D15	AMQ2E15	AMQ2Q15	AMQ2J15	AMQ2K15	AMQ2R15	AMQ2O15	AMQ2S15
2.0	L	80	100	120	150	200	220	260	280	310
	品番	AMQ2C20	AMQ2D20	AMQ2E20	AMQ2Q20	AMQ2J20	AMQ2K20	AMQ2R20	AMQ2O20	AMQ2S20
2.5	L	70	90	100	120	170	180	210	230	260
	品番	AMQ2C25	AMQ2D25	AMQ2E25	AMQ2Q25	AMQ2J25	AMQ2K25	AMQ2R25	AMQ2O25	AMQ2S25
3.0	L	70	80	90	110	150	160	180	200	220
	品番	AMQ2C30	AMQ2D30	AMQ2E30	AMQ2Q30	AMQ2J30	AMQ2K30	AMQ2R30	AMQ2O30	AMQ2S30
3.5	L	60	70	80	100	130	140	160	180	190
	品番	AMQ2C35	AMQ2D35	AMQ2E35	AMQ2Q35	AMQ2J35	AMQ2K35	AMQ2R35	AMQ2O35	AMQ2S35
4.0	L	60	70	80	90	120	130	150	160	170
	品番	AMQ2C40	AMQ2D40	AMQ2E40	AMQ2Q40	AMQ2J40	AMQ2K40	AMQ2R40	AMQ2O40	AMQ2S40

W/cm ²	容量	1kW	1.1kW	1.33kW	1.66kW	2kW	2.33kW	2.5kW	2.66kW	3kW	3.33kW
1.5	L	480	530	620	770	920	1070	1140	1210	1360	1510
	品番	AMQ2115	AMQ2Y15	AMQ2T15	AMQ2U15	AMQ2215	AMQ2L15	AMQ2M15	AMQ2X15	AMQ2315	AMQ2P15
2.0	L	370	400	480	590	700	810	860	920	1030	1140
	品番	AMQ2120	AMQ2Y20	AMQ2T20	AMQ2U20	AMQ2220	AMQ2L20	AMQ2M20	AMQ2X20	AMQ2320	AMQ2P20
2.5	L	300	330	390	480	570	650	700	740	830	920
	品番	AMQ2125	AMQ2Y25	AMQ2T25	AMQ2U25	AMQ2225	AMQ2L25	AMQ2M25	AMQ2X25	AMQ2325	AMQ2P25
3.0	L	260	280	330	400	480	550	590	620	700	770
	品番	AMQ2130	AMQ2Y30	AMQ2T30	AMQ2U30	AMQ2230	AMQ2L30	AMQ2M30	AMQ2X30	AMQ2330	AMQ2P30
3.5	L	220	250	290	350	410	480	510	540	600	670
	品番	AMQ2135	AMQ2Y35	AMQ2T35	AMQ2U35	AMQ2235	AMQ2L35	AMQ2M35	AMQ2X35	AMQ2335	AMQ2P35
4.0	L	200	220	260	310	370	420	450	480	530	590
	品番	AMQ2140	AMQ2Y40	AMQ2T40	AMQ2U40	AMQ2240	AMQ2L40	AMQ2M40	AMQ2X40	AMQ2340	AMQ2P40

結果

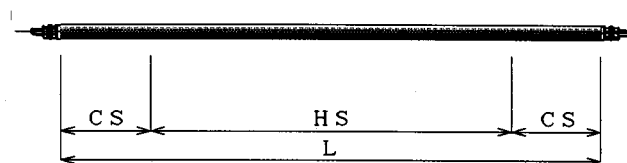
このヒーターは、200Vで製作されています。

3) でご使用の場合は、デルタ結線で接続下さい。

注) 高温で御使用の場合、弊社営業までご相談下さい。

ABH 遠赤外線ヒーター

ヒーターエレメントは、ステンレスを実現。
仕上がり径を12mmとし高熱効率を実現。
ヒーターエレメントに黒体色を施した高品質の遠赤外線ヒーターです。



仕様

項目	標準
電圧相数	AC200V 1
周囲湿度温度	85%以下 / 10~60
L首下	下表 (L寸法公差は、±10となります。)
CS非発熱部	75
HS有効発熱部	L - 150
LIインフラコート長	L - 100
エレメント (材質)	HIGH NICKEL系
ターミナル (材質)	SUS304
ターミナルナット (材質)	Bsニッケルグリット
インフラコート (材質)	HEAVY METALIC

W/cm ²	容量	100W	150W	200W	250W	333W	500W	555W	666W	750W	833W
0.5	L	680	950	1210	1480	1920	2800	3100	3690	4130	4570
	品番	ABH2B05	ABH2C05	ABH2D05	ABH2E05	ABH2Q05	ABH2J05	ABH2K05	ABH2R05	ABH2O05	ABH2S05
1.0	L	420	550	680	810	1030	1480	1620	1920	2140	2360
	品番	ABH2B10	ABH2C10	ABH2D10	ABH2E10	ABH2Q10	ABH2J10	ABH2K10	ABH2R10	ABH2O10	ABH2S10
1.5	L	330	420	500	590	740	1030	1130	1330	1480	1620
	品番	ABH2B15	ABH2C15	ABH2D15	ABH2E15	ABH2Q15	ABH2J15	ABH2K15	ABH2R15	ABH2O15	ABH2S15
2.0	L	280	350	420	480	590	810	890	1030	1150	1260
	品番	ABH2B20	ABH2C20	ABH2D20	ABH2E20	ABH2Q20	ABH2J20	ABH2K20	ABH2R20	ABH2O20	ABH2S20
2.5	L	260	310	360	420	500	680	740	860	950	1030
	品番	ABH2B25	ABH2C25	ABH2D25	ABH2E25	ABH2Q25	ABH2J25	ABH2K25	ABH2R25	ABH2O25	ABH2S25

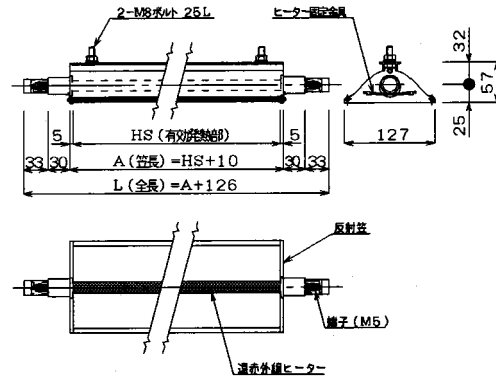
W/cm ²	容量	1kW	1.11kW	1.33kW	1.66kW	2kW	2.33kW	2.5kW	2.66kW	3kW	3.33kW
1.0	L	2800	3100	3680	4560	5460	6330	6780	7210	8110	8990
	品番	ABH2110	ABH2Y10	ABH2T10	ABH2U10	ABH2210	ABH2L10	ABH2M10	ABH2X10	ABH2310	ABH2P10
1.5	L	1920	2110	2500	3090	3690	4270	4570	4860	5460	6040
	品番	ABH2115	ABH2Y15	ABH2T15	ABH2U15	ABH2215	ABH2L15	ABH2M15	ABH2X15	ABH2315	ABH2P15
2.0	L	1480	1620	1910	2350	2800	3240	3470	3680	4130	4570
	品番	ABH2120	ABH2Y20	ABH2T20	ABH2U20	ABH2220	ABH2L20	ABH2M20	ABH2X20	ABH2320	ABH2P20
2.5	L	1210	1330	1560	1910	2270	2620	2800	2970	3330	3690
	品番	ABH2125	ABH2Y25	ABH2T25	ABH2U25	ABH2225	ABH2L25	ABH2M25	ABH2X25	ABH2325	ABH2P25

結線

このヒーターは、200Vで製作されています。
3でご使用の場合は、デルタ結線で接続下さい。

AKB 笠付き遠赤外線ヒーター

ヒーターエレメントは、高温対応のHigh Ceramics タイプを採用。
仕上がり径を17mmとし高熱効率を実現。
HIGH QUALITYのBLACK CERAMICS
を使用した長波長の遠赤外線ヒーターです。



仕様

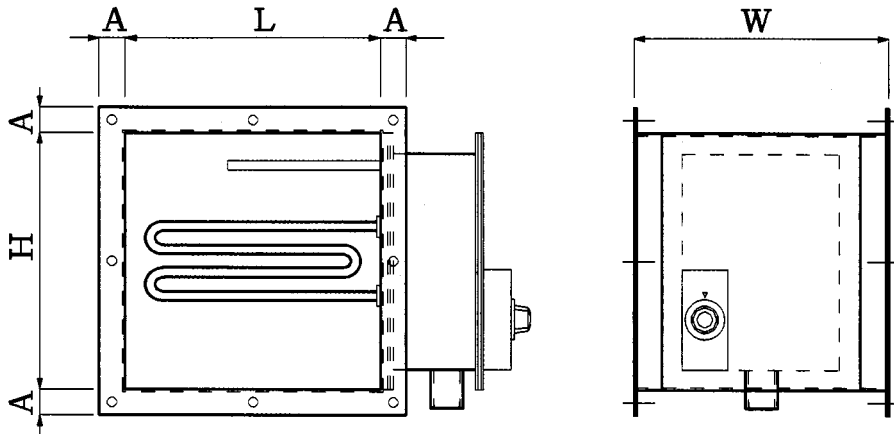
項目	標準
電圧相数	AC200V 1
周囲湿度温度	85%以下 / 10 ~ 200
HS	下表 (L寸法公差は、+0, -5 となります。)
A	
L	
エレメント (材質)	Black Ceramics
ターミナル (材質)	SUS304

W/cm ²	容量	100W	150W	200W	250W	333W	500W	555W	666W	750W	833W	1kW	1,11kW	1,33kW	1,66kW	2kW	2,33kW	2,5kW	2,66kW	3kW	
0.5	HS	370	560	750	940	1250	1870														
	A	380	570	760	950	1260	1880														
	L	506	696	886	1076	1386	2006														
	品番	AKB2B05	AKB2C05	AKB2D05	AKB2E05	AKB2Q05	AKB2J05														
1.0	HS	185	280	370	470	620	940	1040	1250	1400	1560	1870									
	A	195	290	380	480	630	950	1050	1260	1410	1570	1880									
	L	321	416	506	606	756	1076	1176	1386	1536	1696	2006									
	品番	AKB2B10	AKB2C10	AKB2D10	AKB2E10	AKB2Q10	AKB2J10	AKB2K10	AKB2R10	AKB2O10	AKB2S10	AKB2I10									
1.5	HS			250	310	420	620	690	830	940	1040	1250	1390	1660							
	A			260	320	430	630	700	840	950	1050	1260	1400	1670							
	L			386	446	556	756	826	966	1076	1176	1386	1526	1796							
	品番			AKB2D15	AKB2E15	AKB2Q15	AKB2J15	AKB2K15	AKB2R15	AKB2O15	AKB2S15	AKB2I15	AKB2Y15	AKB2T15							
2.0	HS				310	470	520	620	700	730	940	1040	1250	1560	1870						
	A				320	480	530	630	710	740	950	1050	1260	1570	1880						
	L				446	606	656	756	836	866	1076	1176	1386	1696	2006						
	品番				AKB2Q20	AKB2J20	AKB2K20	AKB2R20	AKB2O20	AKB2S20	AKB2I20	AKB2Y20	AKB2T20	AKB2U20	AKB2220						
2.5	HS				250	370	420	500	560	620	750	830	1000	1250	1500	1750	1870	2000			
	A				260	380	430	510	570	630	760	840	1010	1260	1510	1760	1880	2010			
	L				386	506	556	636	696	756	886	966	1136	1386	1636	1886	2006	2136			
	品番				AKB2Q25	AKB2J25	AKB2K25	AKB2R25	AKB2O25	AKB2S25	AKB2I25	AKB2Y25	AKB2T25	AKB2U25	AKB2225	AKB2L25	AKB2M25	AKB2X25			
3.0	HS					310	350	420	470	520	620	690	830	1040	1250	1460	1560	1690	1870		
	A					320	360	430	480	530	630	700	840	1050	1260	1470	1570	1700	1880		
	L					446	486	556	606	656	756	826	966	1176	1386	1596	1696	1826	2006		
	品番					AKB2J30	AKB2K30	AKB2R30	AKB2O30	AKB2S30	AKB2I30	AKB2Y30	AKB2T30	AKB2U30	AKB2230	AKB2L30	AKB2M30	AKB2X30	AKB2330		

結線

このヒーターは、200Vで製作されています。
3 でご使用の場合は、デルタ結線で接続下さい。
100Vの品番は、AKB1***となります。
このヒーターは、水平取付を原則としています。垂直に取付の際は、ご指定下さい。

ADM ダクトヒーター



ヒーターエレメントは、AMBを採用。

仕上がり径を12mmとし高熱効率を実現。

HIGH QUALITYのINSULARTORを使用した長寿命のヒーターです。

仕様

項目	標準
電圧相数	AC200V 3
周囲湿度温度	85%以下 / 10~60
安全装置	過昇防止用サーモスタット TTE3HB (50~320 BOX付)
L 幅	下表 (L寸法公差は、+0、-10となります。)
H 高さ	
W 奥行	
エレメント (材質)	SUS304
ターミナルボックス (材質)	SUS304
ケーシング (材質)	SUS304

W / cm ²	容量	5kW	10kW	15kW	20kW	25kW	30kW	35kW	40kW	45kW	50kW
1.5	L	440	440	440	440	800	800	800	800	800	800
	H	340	340	340	460	700	700	700	700	700	700
	W	250	370	490	490	290	410	410	410	410	410
	A	30	30	30	30	50	50	50	50	50	50
	ヒーター構成	833W×6	833W×12	833W×18	833W×24	1666W×15	1666W×18	1666W×21	1666W×24	1666W×27	1666W×30
	品番	ADM3515	ADM3015	ADM31515	ADM32015	ADM32515	ADM33015	ADM33515	ADM34015	ADM34515	ADM35015
2.0	L	350	350	350	350	620	620	620	620	620	620
	H	340	340	340	460	580	580	580	580	580	580
	W	250	370	490	490	480	480	480	480	530	530
	A	30	30	30	30	50	50	50	50	50	50
	ヒーター構成	833W×6	833W×12	833W×18	833W×24	1666W×15	1666W×18	1666W×21	1666W×24	1666W×27	1666W×30
	品番	ADM3520	ADM3020	ADM31520	ADM32020	ADM32520	ADM33020	ADM33520	ADM34020	ADM34520	ADM35020
2.5	L	290	290	290	290	510	510	510	510	510	510
	H	340	340	340	460	580	580	580	580	580	580
	W	250	370	490	490	480	480	480	480	530	530
	A	30	30	30	30	50	50	50	50	50	50
	ヒーター構成	833W×6	833W×12	833W×18	833W×24	1666W×15	1666W×18	1666W×21	1666W×24	1666W×27	1666W×30
	品番	ADM3525	ADM3025	ADM31525	ADM32025	ADM32525	ADM33025	ADM33525	ADM34025	ADM34525	ADM35025

PTC エアードクトヒーター

《自己温度制御付ヒーターで安全かつ省エネ》

PTCダクトヒーターは熱源にPTCヒーター（半導体セラミックヒーター）を使用し100℃までの温度域の空気加熱用ダクトヒーターです。

このPTCヒーターの採用でダクトヒーターの形状が従来製品に比べ約1/4にコンパクト化されました。さらに、PTCヒーターの持つ優れた性質によって下記の機能を備えています。

特 徴

コ ン パ ク ト PTCヒーターエレメント1ヶの形状が90×130×26mmとコンパクトサイズを採用し、ダクト本体の形状が従来のものに比べ1/4のサイズになりました。

安 全 性 自己温度制御機能によりヒーター表面温度が230℃以上には上昇しない過昇防止機能を有しています。

ヒーター表面温度は、最大230℃一定で無風においても空焼損の心配は有りません。

省 エ ネ 自己温度制御機能により風量増減に対してヒーター自身が発熱量をコントロールする安全機能があります。

ヒーター表面温度最大値に従って、ワット数が低くなる自己温度制御で省エネとなります。

クイックレスポンス 5秒後には、ヒーター表面温度最大値（230℃）に到達する急速加熱機能があります。

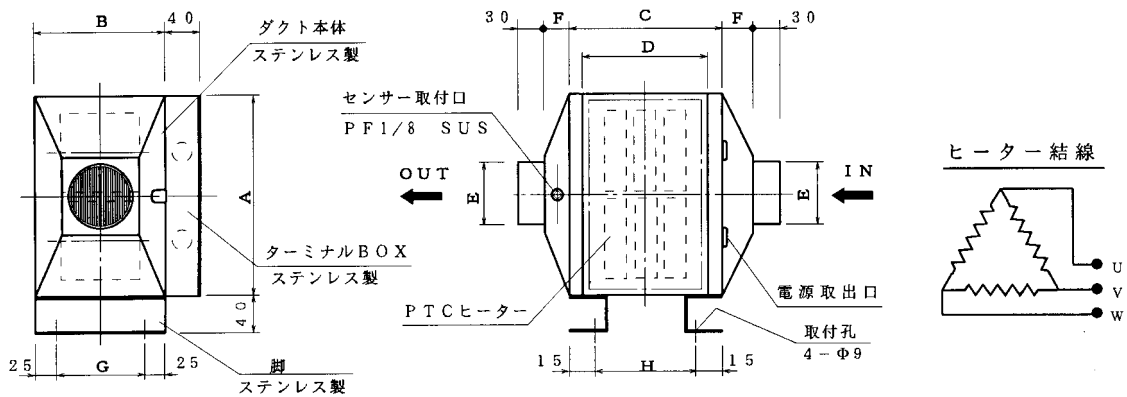
5秒後に加熱、スイッチOFF20秒後には冷却されます。

安 価 コンパクト設計で従来製品と比べコストダウンが可能となりました。

オ プ シ ョ ン 送風機・制御盤を備え付ける事が可能です。

当社PTCヒーター（Zタイプ）には放熱効果を高めるためにALフィンを設け高い効率を得られる構造になっています。

JPN HEATER (PTCエアダクトヒーター)



JPNタイプ

		JPN - 1			JPN - 2			JPN - 3		
ヒーター容量(kW) 3 200V時		3.0	3.6	4.5	6.0	7.2	9.0	9.0	10.8	13.5
最大風量(m ³ /min)		1.7	2.0	2.5	3.3	4.0	5.0	5.0	6.0	7.5
吐出最高温度()		100 (吹込空気の温度・湿度は、0 以上85%RH以上でご使用下さい。)								
ヒーターエレメント 配列	列	1			2			3		
	段	3			3			3		
ヒーターエレメント数(本)		3			6			9		
外形寸法 (m/m)	A	130			230			330		
	B	150			150			150		
	C	180			280			280		
	D				180			180		
	E	75			100			100		
	F	35			35			35		
	G	100			100			100		
	H	205			250			250		
重量(kg)		約3.0			約4.2			約7.2		
備考		<ul style="list-style-type: none"> ・吐出口の熱風温度は100 以下でご使用下さい ・加熱物の雰囲気中に結露する湿り空気やゴミ等が含まれない様にして下さい。 ・特殊雰囲気中でご使用する場合は、必ずお問い合わせ下さい。 ・据付場所の温湿度は、0~40 で85%以下でご使用下さい。 ・温度制御につきましては、基本的に風量調整でご使用下さい。 (電気回路上で行う場合は、ON/OFF制御で行って下さい。但し、ON時の突入電流が定格電流の約3倍になりますので、制御回路部品の選定にはご注意ください。)								

ASF 気体用シェル型ヒーター

特徴

材質は全てステンレスを使用しているため、耐蝕性に優れている。

直接加熱であるため、エネルギー効率が低い。

様々な加熱温度に対応出来る様に、ヒーターのワット密度を各種製作が可能。

循環加熱にも使用できる。

断熱材で保温効果を高め、経済的な構造である。

加熱防止機構として、サーモスタットを内蔵している。

仕様

項目	標準
電圧相数	AC200V 3
ヒーターエレメント	SUS304 ヒーター径 12
胴体	SUS304
入口フランジ	SUS304 JIS10K FF
出口フランジ	SUS304 JIS10K FF
架台	SUS304
ターミナルBOX	SUS304
保温材	グラスウール 50t SUSラッキング材

標準の出入口フランジサイズは、流速10～15m/secを基本としています。

但し、ご用途によって変更も可能です。

使用上の注意

本製品の選択にあたっては、加熱温度・被加熱物・加熱流量 を正確にご指示下さい。

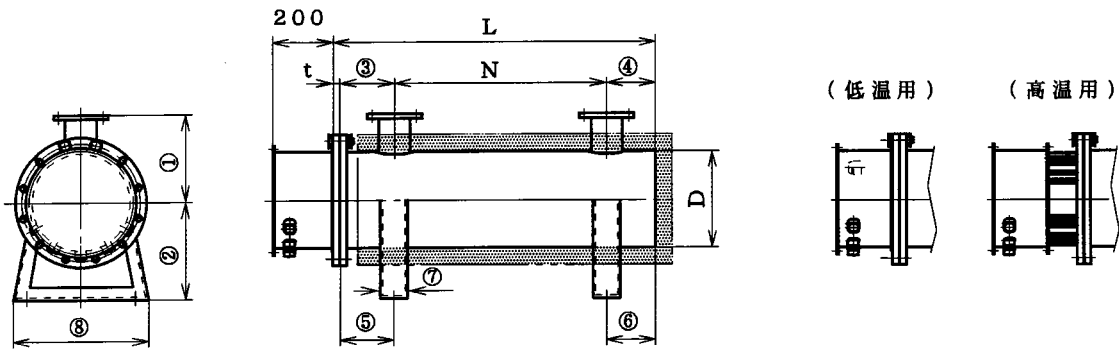
本製品の最高吐出温度は、300 で、最高ワット密度は2.5W/cm²です。

本製品は、「圧力容器」適用外です。

縦型仕様も製作致します。

形状・仕様につきましては、御相談に応じます。

超高温仕様 (Max600) については、上記の標準仕様変更により製作可能です。



D	ヒーター本数									
100A	6	150	200	100	100	100	100	40	200	
150A	9	200	250	150	100	150	100	60	280	
250A	18	230	300	150	150	150	150	80	330	
300A	30	300	400	200	150	200	150	100	440	
400A	42	350	500	200	150	200	180	120	560	
500A	54	400	600	250	150	250	200	150	660	

W/cm ²	容量	5kW	10kW	15kW	20kW	25kW	30kW	40kW	50kW	60kW	70kW	80kW	90kW	100kW	150kW
0.5	D	250A	300A	300A	400A	400A	500A								
	L	1040	1230	1670	1610	1930	1870								
	N	740	880	1320	1260	1580	1470								
	型式	ASF20505	ASF21005	ASF21505	ASF22005	ASF22505	ASF23005								
1	D	150A	250A	250A	300A	300A	400A	400A	400A	500A					
	L	990	1040	1400	1230	1450	1300	1610	1930	1870					
	N	740	740	1100	880	1100	950	1260	1580	1470					
	型式	ASF20510	ASF21010	ASF21510	ASF22010	ASF22510	ASF23010	ASF24010	ASF25010	ASF26010					
1.5	D	150A	250A	250A	250A	300A	300A	300A	400A	400A	500A	500A			
	L	740	790	1040	1280	1090	1230	1530	1400	1610	1550	1710			
	N	490	490	740	980	740	880	1180	1050	1260	1150	1310			
	型式	ASF20515	ASF21015	ASF21515	ASF22015	ASF22515	ASF23015	ASF24015	ASF25015	ASF26015	ASF27015	ASF28015			
2	D	100A	150A	250A	250A	250A	300A	300A	400A	400A	400A	400A	500A	500A	
	L	750	990	850	1040	1220	1010	1230	1140	1300	1450	1610	1500	1630	
	N	550	740	550	740	920	660	880	790	950	1100	1260	1100	1230	
	型式	ASF20520	ASF21020	ASF21520	ASF22020	ASF22520	ASF23020	ASF24020	ASF25020	ASF26020	ASF27020	ASF28020	ASF29020	ASF210020	
2.5	D	100A	150A	250A	250A	250A	250A	300A	300A	300A	400A	400A	400A	500A	500A
	L	640	840	740	890	1040	1180	1060	1230	1410	1230	1360	1490	1380	1870
	N	440	590	440	590	740	880	710	880	1060	880	1010	1140	980	1470
	型式	ASF20525	ASF21025	ASF21525	ASF22025	ASF22525	ASF23025	ASF24025	ASF25025	ASF26025	ASF27025	ASF28025	ASF29025	ASF210025	ASF215025

AHPシリーズ加圧式ユニットエアークヒーター

加圧式

加圧エアを加熱するユニットです。

耐熱

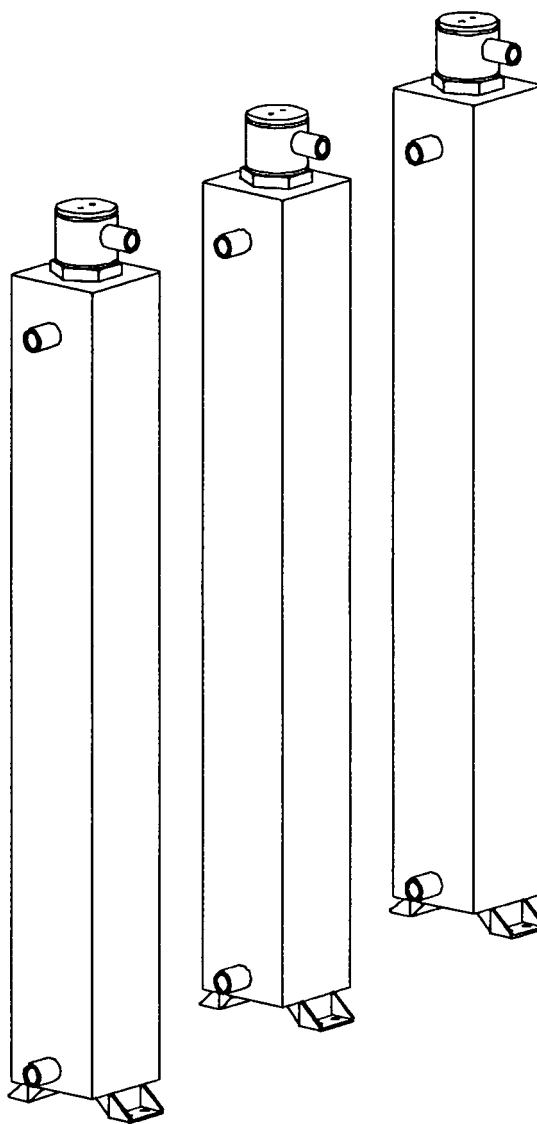
空接部は全てステンレス製で、基本的に最大200の出口温度が得られます。

規格化

1KWから、5KW迄の5種類を準備しました

バリエーション

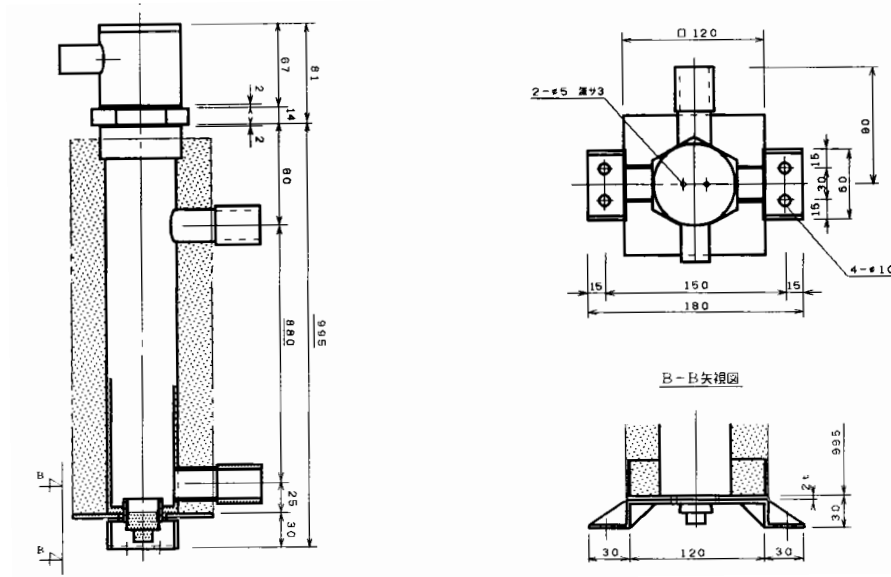
規格ラインの組合せにより、連続使用が可能



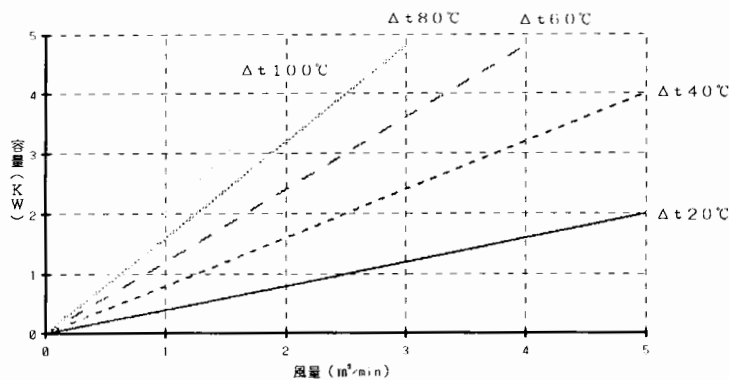
型 式	規 格	出口温度100 の場合
AHP-1	3φ 200V 1kW	20 100 0.52Nm ³ /min
AHP-2	3φ 200V 2kW	20 100 1.04Nm ³ /min
AHP-3	3φ 200V 3kW	20 100 1.56Nm ³ /min
AHP-4	3φ 200V 4kW	20 100 2.08Nm ³ /min
AHP-5	3φ 200V 5kW	20 100 2.60Nm ³ /min

AHPシリーズ

形状



風量と上昇温度の関係

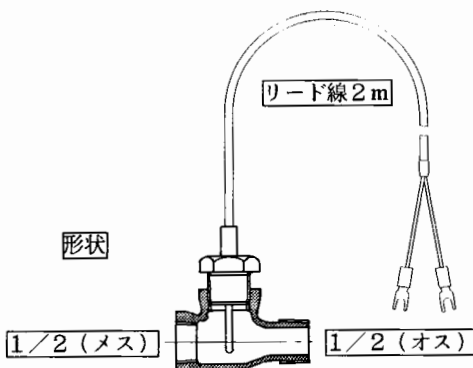


機種選定の目安にお使い下さい。

オプション

チーズ付温度センサー (K)

コントロールや過昇温度の検出に便利です。
取付が容易に出来ます。

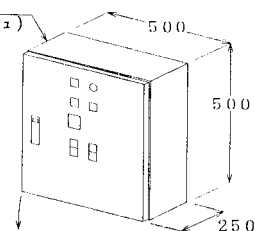


制御盤

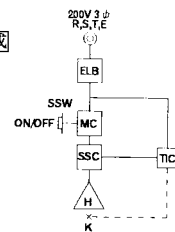
PID SSC制御により
高精度な温度制御を可能にします。
複数回路も設計、製作できます。

形状 (1回路)

塗装色
(ライトベージュ)



主構成



大型熱風循環式定温恒温器

オートチューニング機能温度調節器装備
 内部上限警報機能と外部加熱防止器を標準
 装備し、安全性の増加を実現
 多種多様の試料解析可能
 自動運転タイマー標準装備



仕様

項目	標準
方式	熱風循環方式
使用温度範囲	40~200 (AOL式) 40~300 (AOH式)
温度制御方式	ゼロクロスPID制御
温度設定表示方式	3桁デジタル 設定表示 LED表示
温度検出端	熱電対(K)
最高温度到達時間	200 約25分 300 約60分
加熱ヒーター	ニクロム線ヒーター
タイマー	0~99H59M

(200 タイプ)

品番	内寸法mm	外寸法mm	ヒーター容量kW	電源(AC)	最大消費電力	重量kg	モータw
AOL-208S	900×600×800	1650× 850×1210	4.2	200V 1φ	4.8KVA	188	400
AOL-210S	1000×600×1000	1750× 850×1410	5.0		5.6KVA	247	400
AOL-212S	1000×1000×1000	1750×1250×1410	7.0		8.2KVA	300	400
AOL-214S	1200×1000×1200	1950×1250×1610	9.5		10.7KVA	370	400
AOL-216S	1500×1200×1500	2270×1450×1910	14.0		15.2KVA	530	400
AOL-218S	2000×800×1000	2770×1050×1420	10.5		11.7KVA	430	400
AOL-220S	2000×800×1800	2770×1050×2220	15.5		17.3KVA	630	400×2

(300 タイプ)

品番	内寸法mm	外寸法mm	ヒーター容量kW	電源(AC)	最大消費電力	重量kg	モータw
AOH-208S	900×600×800	1650× 850×1210	6.0	200V 1φ	6.6KVA	208	400
AOH-210S	1000×600×1000	1750× 850×1410	8.0		8.6KVA	272	400
AOH-212S	1000×1000×1000	1750×1250×1410	11.0		12.2KVA	330	400
AOH-214S	1200×1000×1200	1950×1250×1610	13.5		14.7KVA	410	400
AOH-216S	1500×1200×1500	2270×1450×1910	21.0		22.2KVA	580	400
AOH-218S	2000×800×1000	2770×1050×1420	16.5		17.7KVA	500	400
AOH-220S	2000×800×1800	2770×1050×2220	24.5		26.3KVA	720	400×2

内槽材質はSUS304

熱風循環式定温恒温器

オートチューニング機能温度調節器装備
 内部上限警報機能と外部加熱防止器
 を標準装備し、安全性の増加を実現
 多種多様の試料解析可能
 自動運転タイマー標準装備



仕様

項目	標準
方式	熱風循環方式
使用温度範囲	40～300（AOM式）
温度制御方式	ゼロクロスPID制御
温度設定表示方式	3桁デジタル 設定表示 LED表示
温度検出端	熱電対（K）
最高温度到達時間	約40～90分
加熱ヒーター	ニクロム線ヒーター
タイマー	0～99H59M

品番	内寸法mm	外寸法mm	ヒーター容量kW	電源(AC)	最大消費電力	重量kg	モータw
AOM-210S	300×300×300	880×520×600	1,2	200V 1φ	1.3KVA	52	60
AOM-212S	400×400×400	980×620×700	1,4	200V 1φ	1.5KVA	83	60
AOM-214S	500×500×500	1080×720×800	2,0	200V 1φ	2.1KVA	120	60
AOM-316S	600×600×600	1180×810×900	2,7	200V 3φ	2.8KVA	170	60
AOM-318S	700×700×700	1470×910×1050	3,6	200V 3φ	4.2KVA	230	400
AOM-320S	800×800×800	1570×1010×1150	4,8	200V 3φ	5.4KVA	270	400
AOM-322S	900×900×900	1690×1110×1410	6,0	200V 3φ	6.6KVA	360	400
AOM-324S	1000×1000×1000	1790×1210×1510	7,2	200V 3φ	7.8KVA	400	400
AOM-326S	1100×1000×1100	1890×1210×1610	8,4	200V 3φ	9.0KVA	700	400
AOM-328S	1200×1000×1200	2010×1210×1710	10,2	200V 3φ	10.8KVA	880	400
AOM-330S	1300×1000×1300	2110×1210×1810	12,0	200V 3φ	12.6KVA	1060	400
AOM-332S	1400×1000×1400	2210×1210×1910	13,5	200V 3φ	14.1KVA	1230	400
AOM-334S	1500×1000×1500	2350×1210×2020	15,3	200V 3φ	15.9KVA	1270	400×2
AOM-336S	1600×1200×1600	2450×1410×2120	18,0	200V 3φ	19.2KVA	1310	400×2
AOM-338S	1700×1200×1700	2550×1410×2220	20,4	200V 3φ	21.6KVA	1390	400×2
AOM-340S	1800×1500×1800	2650×1710×2320	22,8	200V 3φ	24.0KVA	1690	400×2
AOM-342S	1900×1500×1900	2750×1710×2420	24,0	200V 3φ	25.2KVA	1950	400×2
AOM-344S	2000×1500×2000	2850×1710×2520	27,6	200V 3φ	28.8KVA	2310	400×2

JSN 熱風発生機

— 特 長 —

JSNタイプ熱風発生機は、発熱源に特殊形状のシーサーヒーターと送風機、コントローラーで構成されています。特殊形状のシーサーヒーターを使用したことで従来と比べ小型、計量化が計られ、さらに今までにない効率と高い制御性の優れた熱風発生機に成っています。

1.コントロール性が向上

ベースヒーターとコントロールヒーターを使用していることでシビアなコントロールが可能になった。

2.小型、軽量

従来に比べて約1/2のスペースで済む特殊形状のシーサーヒーターを使用したことで、小型、軽量となりさらにコストダウンが計られている。

3.安全性の向上

シーサーヒーターは二重絶縁構造で取り付け、空焼損の防止として安全回路が設けてあります。

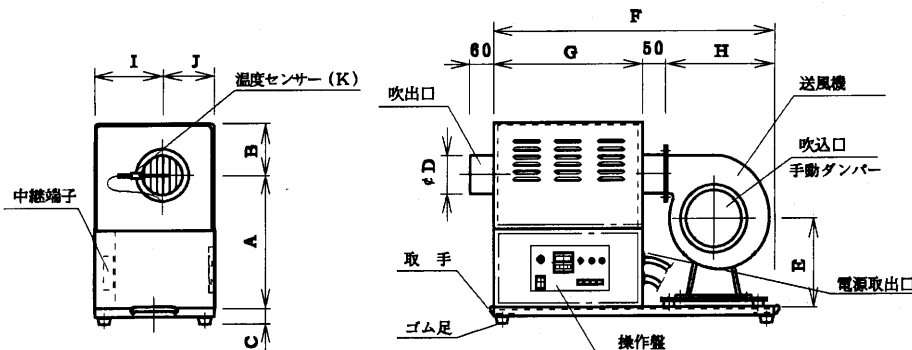
4.使い易さ

操作パネルの操作性と簡素化を重視したコンパクト設計で、従来にない使い易さになっている。

仕様

型 式	JSNT05	JSNU10	JSNV15	JSNW20	JSNW30
定 格	3相 200V	3相 200V	3相 200V	3相 200V	3相 200V
容 量	5kW	10kW	15kW	20kW	30kW
ヒーター構成	コントロールヒーター 5kW	コントロールヒーター 5kW ベースヒーター 5kW	コントロールヒーター 5kW ベースヒーター 10kW	コントロールヒーター 10kW ベースヒーター 10kW	コントロールヒーター 10kW ベースヒーター 20kW
最大風量50/60Hz	7/8.5m ³ /min	11/13m ³ /min	11/13m ³ /min	19/20m ³ /min	19/20m ³ /min
風量調節方式	手動ダンパ	手動ダンパ	手動ダンパ	手動ダンパ	手動ダンパ
最大静圧	40/60mmAq	50/80mmAq	50/80mmAq	60/100mmAq	60/100mmAq
温度調整範囲	常温～120 (MAX)	2段切換式 常温～100 (MAX) 40～180 (MAX)	2段切換式 常温～100 (MAX) 40～250 (MAX)	2段切換式 常温～140 (MAX) 40～250 (MAX)	2段切換式 常温～140 (MAX) 40～300 (MAX)
重 量	約27Kg	約34Kg	約41Kg	約73Kg	約73Kg

— 熱風発生機 外観・寸法図 —



— 制御機構 —

- ヒーター機構及び制御
ベースヒーター ON-OFF (手動) MC駆動
コントロールヒーター PID制御 SSC駆動
- 温度設定
デジタル設定・デジタル表示
- センサー
熱電対K
- 安全回路
優先回路 (ヒーター空焼防止用)
遅延回路 (ヒーター加熱防止用)
- コントロールパネル
スイッチ 電源
送風機
ヒーター
表示灯 電源 (R)
送風機 (R)
ヒーター (R,G)
異常 (O)
温度調節器 PV,SVデジタル表示
設定キー付
ヒューズ トリップ機構

型 式	寸 法 (m/m)									
	A	B	C	D	E	F	G	H	I	J
JSNT05	280	85	40	75	190	560	290	220	163	127
JSNU10	320	125	40	100	210	710	390	270	163	127
JSNV15	370	185	40	100	260	710	390	270	163	127
JSNW20,30	440	185	55	150	328	740	390	300	270	270

気体加熱ヒーター取扱注意

注意

気体加熱用として設計されておりますので、他の加熱にはご使用なさらないで下さい。

気体の種類により、ヒーター材質・ワット密度を考慮致します。選定には充分御考慮下さい。

ヒーターの接続端子部は端子ボックスにより防滴保護がされているものもありますが、完全防水型ではありません。他の液体、また、塵埃等の付着によって絶縁不良を起こす可能性がありますので、取扱には充分注意して下さい。

特殊な使用箇所には防水型・防爆準拠型を御検討下さい。

屋内・屋外仕様により、端子ボックスの形状が変わります。

ヒーター単体、端子ボックスのないヒーターは特にこの事項を考慮し取付を行って下さい。

ヒーターの端子箱は、特別仕様外では上面にならない様御注意下さい。

ヒーター配置の適正を御確認下さい。

ヒーターの配置による温度分布の変化、又、ヒーター間が狭いことによる熱干渉等により、故障が発生する場合があります。

ヒーター取付スペースは、ヒーターの膨張を見込んでください。

ヒーターは使用温度が高いほど膨張します。

使用温度が高い物はヒーターと取付壁に熱ひずみを起こすことがあります。

コントロールセンサーを適正位置にセットして下さい。

例)流体の加熱使用では、流体出口側にコントロールセンサーを取り付けて下さい。

又、過昇防止装置・空焼き防止装置を装備頂くと、より安全にお使いいただけます。

流体加熱で規定流量(流速)より、少ない流量で流れたり、層流や乱流で均一に気体が接触しない場合、焼損する事もあります。送風機のスイッチがonにならなければ、ヒーターのスイッチがonにならず、ヒーターのスイッチをoff後、数分後に送風機のスイッチがoffになる構造(=インターロック回路)をお奨めします。